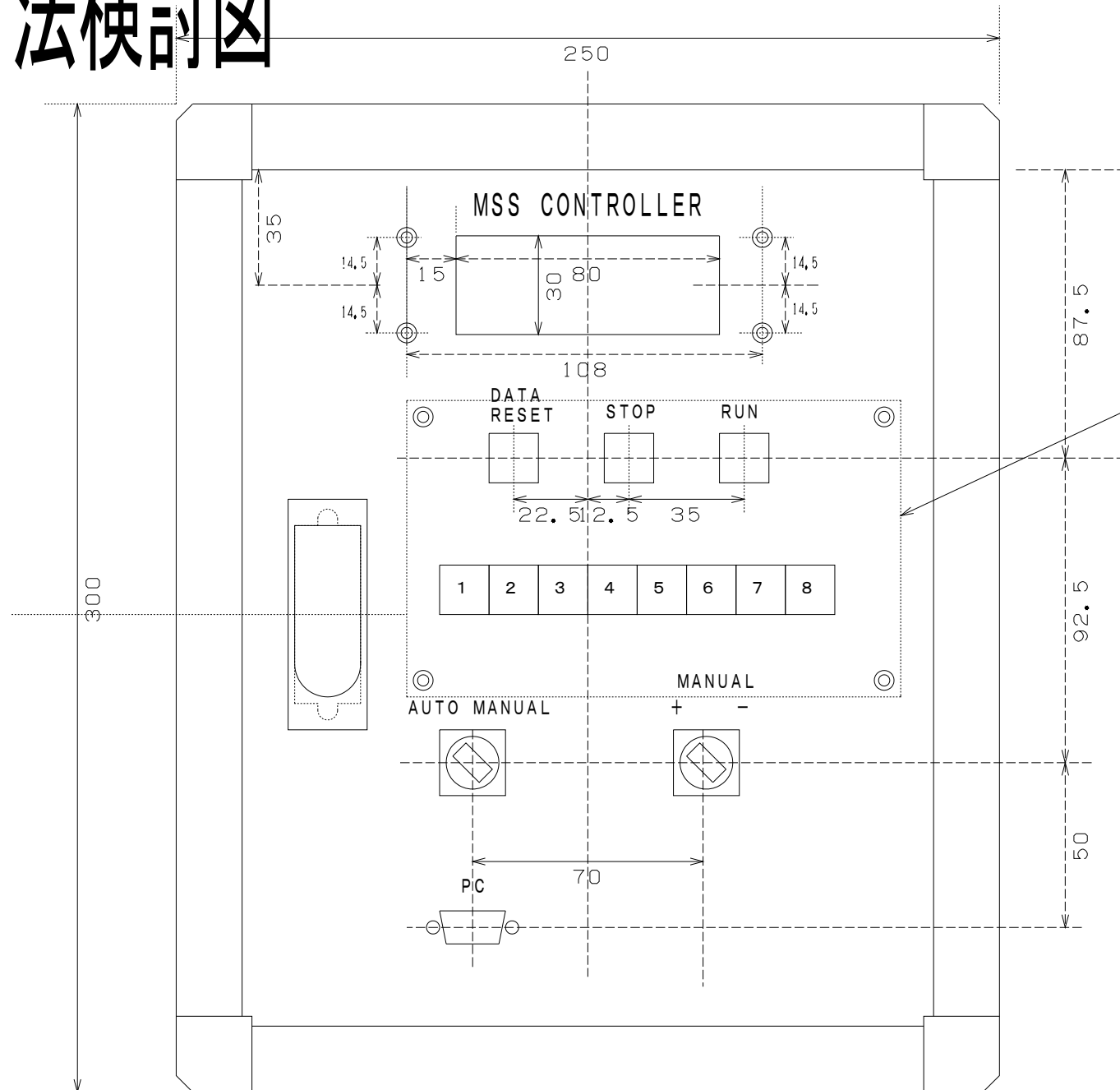


寸法検討図



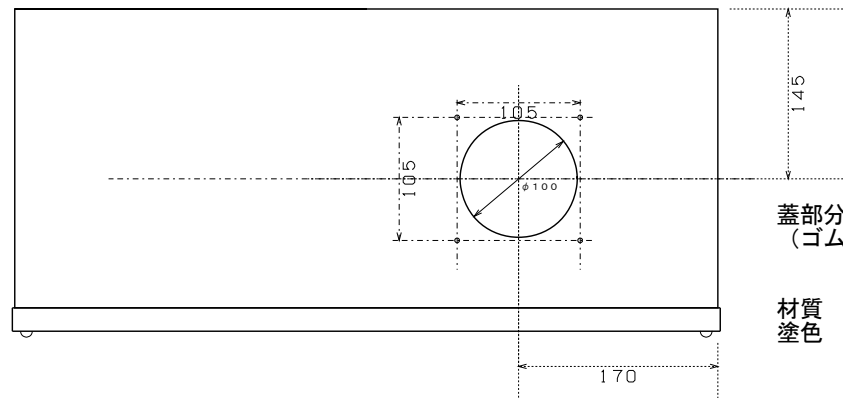
LCD
白色バックライト 20×4行表示

スイッチ基板

スイッチ取り付けピッチ15.24mm

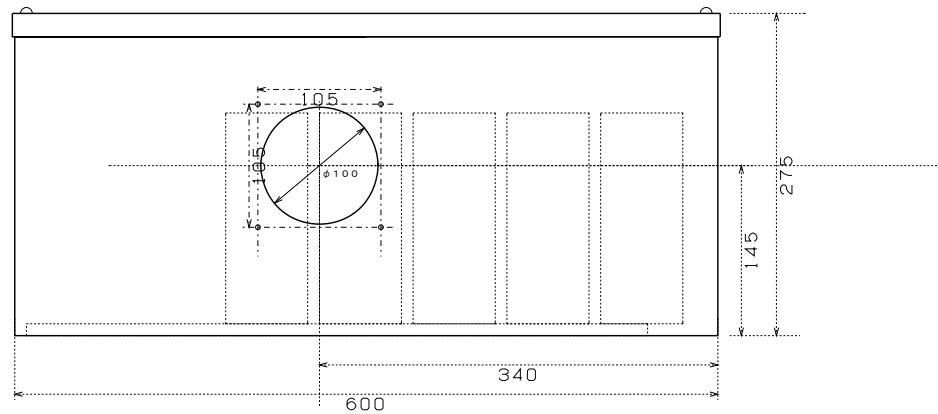
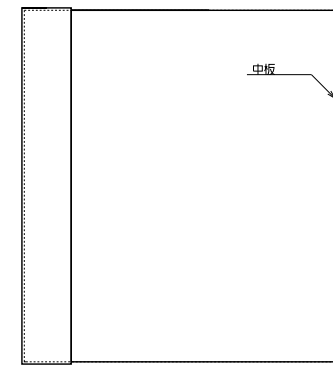
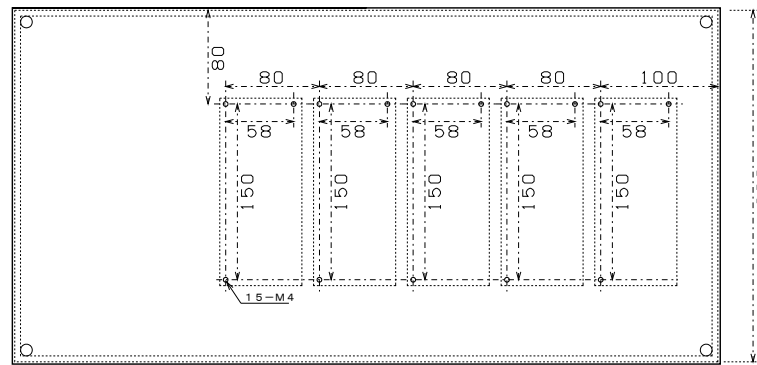
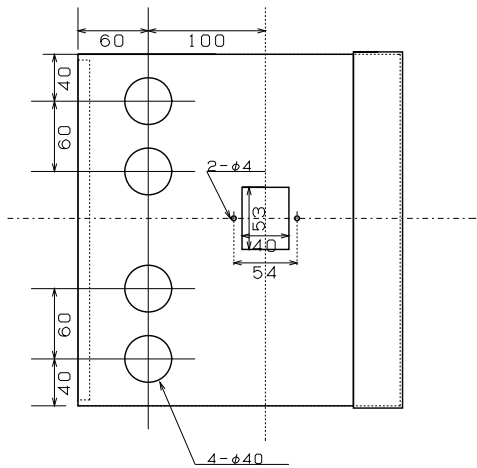
- DATA RESET 黄色照光
- STOP 赤色照光 (照光時アラーム)
- RUN 緑色照光
- 各軸 非照光白色

△		
△		
△		
△		
△	WEB用	2015.05.07
符号	改訂事項	改訂年月日
承認	照査	作成
		名称
		MSSコントローラV3パネル寸法検討図 WEB用
設計	2010年10月6日	図番
		MS001W



蓋部分を作成し、はめ込むようにする。
(ゴムパッキンを使用する)

材質 t = 1.6 SPCC
塗色 マンセル5Y7/1 日塗工番号25-70B



三菱
CP30BA-3P-1M-30A 1個
埋め込み金具 FP3-CP 1個
裏面配線用端子 T-CPA 30A用 3個
大型端子カバー TCL-CP3 1セット

△		
△	web用	2015.05.07
△	ブレーカ部取り付け追加	2013.11.01
△	全体寸法見直し	2012.07.25
△	符号	改訂年月日
承認	照査	作成
		名称
	K.N	MSSコントローラV3 5軸サーボボックス web用
警告	2012年6月20日	番 MS025B-W